

Cómo facilitar el aprendizaje de la lectura de niños sordos. Importancia de las habilidades fonológicas

How to Facilitate Reading Acquisition for Deaf Children. The Role of Phonological Skills

DOI: 10-4438/1988-592X-RE-2010-356-043

Ana Belén Domínguez Gutiérrez

Universidad de Salamanca. Facultad de Educación. Salamanca, España.

Pilar Rodríguez Ramos

Pilar Alonso Baixeras

Colegio Gaudem de Madrid. Universidad Autónoma de Madrid. Madrid, España.

Resumen

En este artículo se analiza la relación entre las habilidades fonológicas de niños sordos en Educación Infantil y sus habilidades de lectura en el primer ciclo de Educación Primaria, presentando una investigación cuyos objetivos fueron: desarrollar explícitamente conciencia fonológica en niños sordos de Educación Infantil, a través de la enseñanza, determinando cuáles son las estrategias (ortográficas y/o fonológicas) que los niños usan para resolver las tareas «metafonológicas», dada su exposición a sistemas complementarios (palabra complementada) o diferentes a la lengua oral (lengua de signos). Y, examinar si esta enseñanza explícita facilita el aprendizaje inicial de la lectura y si el efecto se mantiene hasta el segundo curso de Primaria.

Se llevó a cabo un estudio de casos con niños con una sordera profunda y prelocutiva escolarizados en un centro educativo bilingüe que recibieron enseñanza explícita en conciencia fonológica en Educación Infantil. Otros alumnos sordos de este centro educativo que no habían recibido esta enseñanza actuaron como grupo control. Todos los participantes fueron evaluados en habilidades «metafonológicas» y en lectura a lo largo de cinco cursos escolares. Los resultados muestran que la conciencia fonológica puede desarrollarse en

los niños sordos de Educación Infantil antes del aprendizaje formal de la lectura a través de una enseñanza explícita usando la palabra complementada, y que este desarrollo lleva a los niños sordos a usar estrategias fonológicas en lectura. Además, esta enseñanza en Infantil facilita el posterior aprendizaje de la lectura y los efectos positivos de la misma se mantienen hasta el segundo curso de Educación Primaria. Estos datos apoyan la idea de que los niños sordos pueden adquirir conciencia fonológica y la necesidad de introducir actividades «metafonológicas» en el currículo de estos alumnos para prevenir las dificultades que habitualmente tienen en el plano fonológico de la lengua y en el aprendizaje de la lectura.

Palabras clave: conciencia fonológica, lectura, sordera, educación bilingüe, palabra complementada, estudio de casos.

Abstract

This paper analyzes the relationship between deaf children's phonological skills in pre-school and their word recognition performance in grade 2. A study is presented whose aims were explicitly to develop phonological awareness in deaf pre-school children through teaching and to determine what strategies (spelling and/or phonological clues) deaf students use to solve metaphonological tasks, given their exposure to systems complementary to oral language (Cued Speech) or frankly different from oral language (Spanish Sign Language). An ancillary goal was to determine whether explicit teaching facilitates the initial learning of reading in the first grade of elementary school and whether this effect is maintained into second grade.

A case study was carried out. The subjects were children with profound prelocutive deafness at a bilingual school who received explicit instruction in phonological abilities in pre-school. Other children of this school who did not receive the same instruction acted as a control group. All the participants were assessed in metaphonological and reading skills over five school years. The results of this research showed that phonological awareness among pre-school deaf children can be developed before reading ability through explicit training by means of Cued Speech, and that such development leads deaf children to use phonological strategies in reading. It was also found that pre-school training in phonological awareness facilitates subsequent reading acquisition. The positive effect could still be observed in grade 2. The data support the idea that deaf children can acquire phonological awareness, thus underlining the need to introduce metaphonological activities into the curriculum for deaf children to forestall the difficulties these children usually have with the phonological facet of language and learning to read.

Keywords: phonological awareness, reading, deafness, bilingual education, Cued Speech, case study.

Introducción

El debate sobre el modelo educativo más efectivo para desarrollar el concepto de «inclusión» en el caso de los alumnos sordos, ha sido y es en la actualidad el origen de una gran controversia (Cawthorn, 2001; Domínguez, 2009; Freire, 2007; Giorelli, 2004; Hung y Paul, 2006; Marschark, Young y Lukomski 2002; Powers, 2002). Una educación de calidad para los alumnos sordos debe propiciar el acceso a los aprendizajes escolares en igualdad de condiciones a los compañeros oyentes. Eso significa ofrecer el currículo ordinario (con las adaptaciones que sean precisas), posibilitar que de verdad el alumno sordo comprenda y participe de las situaciones de aula (para lo cual muchas veces será preciso emplear la lengua de signos), propiciar situaciones que posibiliten el aprendizaje de la lengua oral y escrita de su entorno (con los consiguientes recursos tanto personales como materiales que necesiten) y ofrecer situaciones que favorezcan el establecimiento de relaciones de amistad con otros compañeros sordos y oyentes, y que promuevan el desarrollo armónico de su personalidad ayudando a los alumnos a crecer en un entorno bi-cultural. Ello pasa por establecer un difícil, pero necesario, equilibrio entre lo que debe ser común y compartido con el conjunto de alumnos que aprenden y lo que debe ser singular y específico en la enseñanza del alumnado sordo (Domínguez y Alonso, 2004).

En la actualidad ya hay escuelas que están intentando hacer realidad estas ideas en nuestro país (Alonso y Rodríguez, 2004; González y Molins, 1998; Piruetas, 2002). La investigación que se presenta en este artículo se desarrolló en uno de estos centros educativos, en concreto, en el Colegio Hispano Americano de la Palabra (hoy, Colegio Gaudem) de la Comunidad de Madrid. El proyecto educativo y curricular adoptado en este centro, desde el curso escolar 1994-95, es un «enfoque bilingüe», de tal forma que los alumnos sordos acceden al currículo a partir de la lengua de signos española y del castellano, en sus modalidades habladas y escritas; el cual se trabaja con apoyo de la palabra complementada (sistema aumentativo de comunicación). Para ello, el centro cuenta con profesores sordos y oyentes que trabajan juntos en el aula. La metodología de enseñanza-aprendizaje está basada en proyectos de trabajo (véase Alonso, Rodríguez y Echeita, 2009).

Una de las principales preocupaciones y al tiempo uno de los pilares del trabajo de este centro educativo ha sido y es la enseñanza de la lengua escrita, dadas las enormes dificultades que conlleva este aprendizaje para los alumnos sordos (Asensio, 1989; Conrad, 1979; Lichtenstein, 1998; Marschark y Harris, 1996; Pérez y Domínguez, 2006). Uno de los grandes objetivos de toda escuela es conseguir que los alumnos sean

competentes en los medios instrumentales de la cultura, entre los que indudablemente se encuentran la lectura y la escritura. Estas herramientas lingüísticas no solo son la llave que abre las puertas de aquella, sino también de la participación activa en la sociedad, aspectos que en el caso de los alumnos sordos, futuras personas sordas, se convierte en un elemento aún más relevante al ser la lengua escrita, en la mayoría de las ocasiones, el principal vehículo de información y contacto social (teletexto, SMS, subtítulos, fax...), en tanto que sustituye para ellos los sistemas de comunicación por transmisión oral (Alonso et ál., 2009).

En el aprendizaje de la lengua escrita, una de las cinco habilidades clave que se requieren para convertirse en un lector hábil es la conciencia fonológica (Armbruster, Leer y Osborn, 2001). La relevancia de la conciencia fonológica (CF), es decir la habilidad para realizar un análisis explícito del habla en sus elementos constituyentes tales como los fonemas, las sílabas, las rimas, en el aprendizaje de la lectura en un sistema de escritura alfabético está claramente establecida. La CF permite realizar la conexión entre los segmentos del habla y las letras del alfabeto (para una revisión de este problema seguida de los comentarios de 19 especialistas y la respuesta de los autores, véase Morais, Alegría y Content, 1987a, 1987b; Shankweiler y Fowler, 2003). A pesar de que existen muchas investigaciones que analizan la CF en niños oyentes, en comparación, son pocos los estudios que examinan esta cuestión en niños sordos (Nielsen y Luetke-Stahlman, 2002). Los datos existentes muestran que los alumnos sordos que poseen mejores habilidades lectoras son aquellos que tienen mayores niveles de CF aunque esta capacidad es inferior a la alcanzada por los alumnos oyentes de la misma edad (Bebko, 1998; Charlier y Leybaert, 2000; Harris y Beech, 1998; Kelly, 1996; Sterne y Goswami, 2000; Trezek y Wang, 2006; Wang et ál., 2008). Los oyentes pueden acceder a los fonemas de la lengua hablada a través de la audición y de la visión, mientras que los niños con una sordera profunda y sin ayudas técnicas acceden fundamentalmente a través de la visión; siendo la lectura labiofacial (LLF) el medio principal de acceso. Sin embargo, las informaciones fonológicas proporcionadas por la LLF en ausencia de información auditiva, son insuficientes, ya que resultan ambiguas, debido a que existen fonemas que tienen la misma imagen en LLF (p.ej., los bilabiales); y otros fonemas que no se ven a través de la LLF (p.ej., los guturales). Con lo cual, las representaciones fonológicas elaboradas únicamente sobre la base de la LLF no dan acceso al léxico interno de los sordos de una forma unívoca, ya que pueden activar varias palabras (véase Alegría y Domínguez, 2009).

Una vía para facilitar el acceso de los niños sordos a las unidades fonológicas del habla y, por ello, promover la CF consiste en utilizar la palabra complementada (deno-

minado *Cued Speech* por su creador Cornett en 1967; véase para el inglés una descripción en LaSasso, 1998; Alegría, Charlier y Mattys, 1999, para la versión francesa; y Torres y Ruiz, 1996, para el español). Sin entrar en detalles que no son indispensables aquí, basta saber que el sistema consta de una serie de configuraciones de la mano (claves) fácilmente discriminables entre sí, y una serie de puntos de ejecución (posiciones) alrededor de la boca. Cada clave acompaña a 2 o 3 consonantes fácilmente discriminables entre sí y cada posición hace lo mismo con las vocales. De este modo, una sílaba cv oral, por ejemplo /pi/, que presente un alto grado de ambigüedad (podría ser percibida en LLF como /pi/, /bi/, /mi/, /pe/, /be/ y /me/), irá acompañada de una clave que precisa cuál de las tres consonantes es la correcta, ejecutada en un punto que precisará cuál de las dos vocales es la adecuada. Es importante hacer notar que del mismo modo que la LLF sola es ambigua, la información de la palabra complementada (PC) lo es también, y solo la combinación de las dos hace desaparecer esta ambigüedad.

Diversos estudios han mostrado que la PC permite el acceso a las unidades fonológicas de la lengua hablada tales como la rima, la sílaba y el fonema, de tal forma que el niño las puede usar en tareas metafonológicas y, sobre todo, en el aprendizaje de la lectura y la escritura (Charlier y Leybaert, 2000; Domínguez, Alonso y Rodríguez, 2003; Harris y Beech, 1998; LaSasso, Crain y Leybaert, 2003; Santana y Torres, 2000). Sin embargo, como señalan Goldin-Meadow y Mayberry (2001), este tipo de trabajos no muestran que los niños sordos sean capaces de desarrollar CF antes de aprender a leer y, en caso de que lo fueran, si este conocimiento les permite aprender a leer de forma más fácil y eficaz que los niños sordos que no posean CF; o bien, si es únicamente la enseñanza formal de la lectura la que provoca que los niños sordos desarrollen CF. Esta precaución metodológica ha sido ampliamente discutida en el caso de los oyentes y la conclusión admitida es que la relación entre la CF y el aprendizaje de la lectura es recíproca. La capacidad metafonológica precede el aprendizaje de la lectura pero solo se exprime en contacto con esta (Morais, Alegría y Content, 1987a,b).

En el caso de los sordos, en la literatura sobre el tema aparecen muy pocos estudios longitudinales que hayan abordado esta cuestión, señalando correlaciones entre CF y lectura (Colin, Magnan, Ecalle y Leybaert, 2007; Harris y Beech, 1998; Kyle y Harris, 2006). En términos generales, este tipo de trabajos apoyan la idea de que los niños sordos pueden adquirir CF implícita antes de aprender a leer, de tal forma que este conocimiento les convertirá en mejores lectores cuando se haga explícito durante el aprendizaje de la lectura.

Teniendo presentes estos trabajos, la investigación que se muestra en este artículo tuvo un doble objetivo: en primer lugar, desarrollar de forma explícita, a través de la enseñanza, habilidades fonológicas en los niños sordos antes de que inicien el

aprendizaje formal de la lectura (en Infantil). En el desarrollo de este objetivo también se analizaron las estrategias (fonológicas y/o ortográficas) que los alumnos sordos empleaban para resolver las tareas metafonológicas, dada su exposición a sistemas complementarios o diferentes a la lengua oral. Y, en segundo lugar, comprobar si esta enseñanza explícita en Infantil facilita el aprendizaje inicial de la lectura en el primer curso de Primaria y si el efecto de esta enseñanza se mantiene hasta el segundo curso de Primaria.

Para ello, se diseñó y desarrolló un programa de enseñanza consistente en diversas actividades metafonológicas destinadas a estimular a los niños sordos de Educación Infantil a descubrir la estructura fonológica del lenguaje (Alonso, Rodríguez y Domínguez, 2007). El programa fue evaluado en un estudio de casos en el que se siguió desde Educación Infantil hasta segundo curso de Educación Primaria a cuatro alumnos con una sordera profunda y prelocutiva que recibieron enseñanza explícita en CF durante los tres años previos a la enseñanza formal de la lectura y la escrita.

Método

Participantes

Participaron en la investigación 17 alumnos con una sordera profunda y prelocutiva, que en el curso escolar 2001-02 estaban escolarizados en el Hispano Americano de la Palabra de Madrid. Ninguno de ellos presentaba deficiencias asociadas a la sordera. Cuatro alumnos pertenecían a la etapa de Educación Infantil (Alumno 1 (A1) = 5 años; A2 = 4 años y 10 meses; A3 = 4 años y 9 meses; y A4 = 5 años y 2 meses) y el resto a la etapa de Educación Primaria (rango de edad entre los 6 años y 9 meses a los 12 años y 7 meses). El grado de pérdida auditiva de los alumnos de Infantil era en todos los casos superior a los 85 dB en ambos oídos, por lo que los restos auditivos no eran funcionales para la adquisición del lenguaje, a excepción de un alumno (A2) al que se le había efectuado un implante coclear. El nivel socioeconómico de los alumnos de Infantil era medio-bajo; todos eran niños y su nivel de desarrollo se situaba en la media de su grupo de edad (Escala Leiter). El nivel de lengua de signos de todos los alumnos (Infantil y Primaria) era bueno y era la lengua empleada en la familia. Los padres eran todos oyentes, menos los

de tres alumnos (uno de Infantil (A1) y dos del primer ciclo de Primaria). El uso de la PC comenzó al inicio de la escolarización de los niños en el colegio.

Diseño y procedimiento

El estudio de casos se llevó a cabo con los cuatro alumnos sordos que en el curso escolar 2001-02 se encontraban en Educación Infantil. Estos alumnos fueron evaluados individualmente en habilidades metafonológicas y en habilidad lectora, desde Infantil hasta el segundo curso de Primaria. Durante ese período de tiempo se realizaron cinco evaluaciones al comienzo de cada curso escolar: tres en Infantil; la cuarta en el primer curso de Primaria; y la quinta en el segundo curso de Primaria. Estos niños recibieron enseñanza explícita en CF en Infantil antes de comenzar el aprendizaje formal de la lectura y la escritura (el cual comenzó en el curso escolar 2003-04).

Para comprobar los efectos de la enseñanza explícita de CF en el aprendizaje inicial de la lectura, se compararon las puntuaciones obtenidas por estos cuatro alumnos cuando comenzaron primero de Primaria (curso 2004-05) con las puntuaciones obtenidas en primero de Primaria por los alumnos que se encontraban en ese curso en la primera evaluación (2001-02) y que, por lo tanto, actúan como grupo control ya que no habían recibido una enseñanza explícita en CF antes de comenzar el aprendizaje formal de la lengua escrita. Estos alumnos también fueron evaluados en habilidades metafonológicas y en habilidad lectora.

Instrumentos

Pruebas Metafonológicas

Esta evaluación incluía cuatro tareas: identificación de sílabas, identificación de fonemas, omisión de sílabas y omisión de fonemas; todas las tareas se realizaban en posición inicial, final y en medio de la palabra (Domínguez et ál., 2003). El procedimiento seguido para la administración de cada tarea fue presentar a los niños los dibujos de las palabras, los cuales permanecían delante del alumno hasta que este emitía su respuesta para evitar que tuviera que retener las palabras en la memoria. En ningún momento aparecían las palabras escritas. Las tareas se explicaban a los alumnos empleando la lengua de signos española; y, una vez empezada la tarea se empleaba únicamente la lengua oral con ayuda de la PC. En la tarea de identificación se daba, en

lengua de signos, la consigna siguiente: «En estas dos palabras (p.ej., patata - pájaro) hay algo común, hay algo que es igual. ¿Qué es?»; mientras que en la tarea de omisión se daba la consigna: «Estas dos palabras (p.ej., sopera-pera) tienen algo diferente, una tiene algo menos que la otra. ¿Qué es?». Antes de comenzar cada tarea se les daban tres ejemplos a los niños. La respuesta del alumno, en ambas tareas, podía ser dada empleando la dactilología o vocalizando, lo cual quedaba registrado por la evaluadora, ya que, como se explicará más adelante, ayudó a analizar las estrategias que los niños utilizaban para resolver la tarea.

Prueba de Lectura

La medida de las habilidades lectoras se realizó a través de la prueba de lectura de palabras del PROLEC (Cuetos, Rodríguez y Ruano, 1996). A la hora de aplicar la prueba de lectura de palabras a los alumnos sordos no se les pedía que leyeran las palabras en voz alta, tal y como establecen las normas de este cuestionario (con el objetivo de evitar los problemas que se producen con estos alumnos para discriminar claramente entre un error de lectura o un error de articulación); sino que la prueba se administró empleando la lengua de signos: se presentaba a los niños la lista de palabras escritas del cuestionario y se les pedía que realizaran el signo correspondiente a cada palabra. En este listado aparecen palabras frecuentes y no frecuentes para los alumnos sordos, de tal forma que si eran capaces de leer (signar) las palabras no frecuentes (p.ej., grano, olmo, prisa, culpa, droga, siempre, blando) se podría considerar que empleaban una estrategia fonológica para su identificación.

Período de enseñanza de conciencia fonológica

El período de enseñanza de CF comenzó en el curso escolar 2001-02 y se extendió a lo largo de los tres años de Educación Infantil, antes de que los cuatro alumnos recibieran enseñanza formal en lectura. Las sesiones de enseñanza se llevaron a cabo por las logopedas del colegio de forma individual con cada niño, cinco veces por semana en períodos de 45 minutos cada sesión, con el objetivo de que esta enseñanza se realizara en el contexto aula. Antes del inicio de este período de enseñanza se analizó qué era lo que se estaba haciendo en las aulas en relación a la enseñanza de habilidades metafonológicas y, a partir de eso, se asesoró y formó a las logopedas sobre el marco teórico en que se sitúa este trabajo y las estrategias necesarias para desarrollar una intervención educativa que persiga este fin. Las grabaciones de las sesiones y su

seguimiento a través de la observación directa por parte de la orientadora del colegio han permitido encajar la propuesta de intervención educativa en lo que ya hacen las logopedas y lograr que este trabajo no sea visto por ellas como algo difícil, ajeno y alejado de su práctica educativa. La descripción del sistema de análisis de estas sesiones (véase Sánchez et ál., 2008) excede los límites y objetivos de este artículo, pero hay que señalar que siempre tuvo como finalidad la formación del profesorado en la enseñanza de la lengua escrita.

TABLA I. Actividades metafonológicas realizadas en los distintos proyectos de trabajo desarrollados a lo largo de un curso escolar

Proyecto	Actividades	Tarea	Nivel lingüíst.	Posición
«Los abuelos» (6 semanas)	«Nos trasladamos de casa» «El armario de los abuelos» «La abuela va de compras» «Nos han robado»	Identificación Identificación Identificación Identificación	Silaba Silaba Silaba Silaba	Principio Principio Principio Princ.-final
«Piratas» (6 semanas)	«El barco pirata» «Tiburón a la vista» «El botín» «Las partes del barco» «El loro pirata»	Identificación Identificación Identificación Identificación Omisión	Silaba Silaba Fonema Fonema Silaba	Principio Principio Princ.-final Princ.-final Principio
«Animales y plantas» (6 semanas)	«¡Vaya lío!» «Parejas imposibles» «El lobito malo» «La fórmula mágica» «Hacemos colonia»	Identificación Identificación Omisión Omisión Omisión	Silaba Fonema Silaba Silaba Fonema	Princ.-final Princ.-final Princ.-final Princ.-final Princ.-final

A su vez, las actividades metafonológicas estaban contextualizadas dentro de los proyectos de trabajo que se desarrollaron a lo largo del curso escolar. En la Tabla 1 puede verse un resumen de algunos de los proyectos con las actividades correspondientes a cada uno, la tarea empleada, el nivel lingüístico trabajado y la posición de la sílaba o fonema dentro de las palabras utilizadas; así como el tiempo en que se desarrollo cada proyecto. En el apéndice se presenta, a través de un ejemplo, el esquema seguido en el desarrollo de todas las actividades. El procedimiento siempre fue el mismo: primero se mostraba a los niños cómo realizarla a través de un cuento o relato y después se les incitaba a que la hicieran dándoles las ayudas que necesitaban (una descripción más amplia puede verse en Alonso, et ál., 2007).

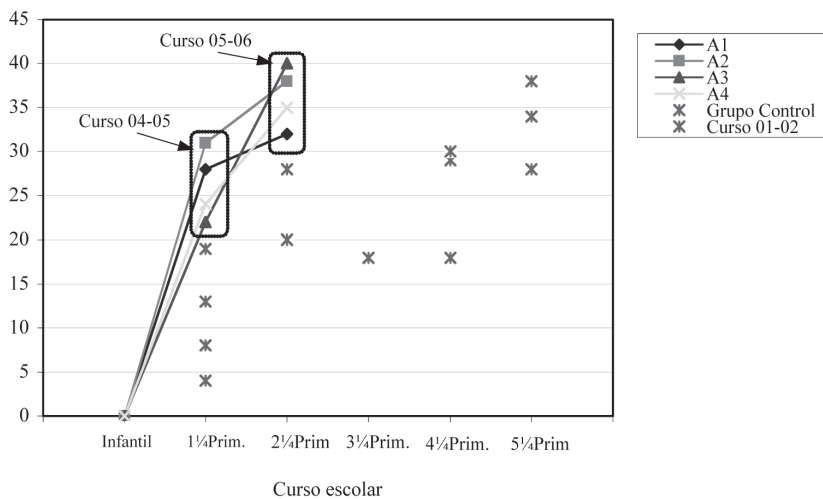
Resultados

Efectos de la enseñanza sobre las habilidades metafonológicas

Uno de los objetivos de este estudio fue evaluar en qué medida es posible desarrollar a través de una enseñanza explícita CF en los niños sordos de Infantil antes de que inicien el aprendizaje formal de la lectura.

En la Figura 1 (puntos con líneas) se muestran las puntuaciones medias obtenidas por cada uno de los cuatro alumnos desde Infantil (curso 2001-02) hasta el segundo curso de Primaria (curso 2005-06) en las pruebas metafonológicas. Los puntos aislados (asteriscos) que aparecen en esta figura representan cuáles eran las puntuaciones medias en estas pruebas de los alumnos del colegio en Primaria antes de comenzar la investigación (curso 2001-02), es decir, de los alumnos que no habían recibido enseñanza explícita (grupo control). Estas puntuaciones sirvieron para comparar con qué nivel de CF empezaron estos alumnos y el nivel con el que comenzaron Primaria los cuatro alumnos del estudio de casos.

FIGURA 1. Media de respuestas correctas de los alumnos del estudio de casos (puntos con líneas) y del grupo control (asteriscos) en las pruebas metafonológicas



Para cada uno de los cuatro alumnos, se realizó un análisis global calculando la media de las puntuaciones obtenidas en las diversas tareas metafonológicas y se evaluó

la influencia de la enseñanza explícita mediante la «Prueba de los rangos con signo de Wilcoxon» (prueba no paramétrica). Los resultados obtenidos muestran que se produjo una mejora en la puntuación total en CF en las cinco evaluaciones que se realizaron ($z = -2,521$; $p = ,012$). Los alumnos pasan de una puntuación media de 0 respuestas correctas en Infantil (evaluación 1) a una puntuación media de 26,25 respuestas correctas (sobre 40) en el primer curso de Primaria (evaluación 4); y a una puntuación media de 36,25 en segundo de Primaria (evaluación 5).

Como puede observarse en la Figura 1, las puntuaciones en CF de los cuatro alumnos estudiados fueron superiores cuando comenzaron el primer curso de Primaria a las obtenidas por los alumnos del grupo control (puntuación media = 11), es decir, aquellos que se encontraban en primero de Primaria al inicio de esta investigación y que antes de ese curso no habían recibido enseñanza explícita en CF.

Además de este análisis, se realizó un estudio cualitativo del tipo de estrategias que estos cuatro alumnos sordos desarrollaron para resolver las distintas tareas metafonológicas. Para ello, se compararon las estrategias empleadas por estos alumnos en la evaluación 2 (ya que en la primera no consiguieron realizar ninguna tarea metafonológica) con las que se encontraron al inicio de la investigación en los alumnos del grupo control (evaluación 1).

El procedimiento seguido para determinar estas estrategias fue el siguiente (Domínguez et ál., 2003):

- En el curso 2001-02 y a partir de las observaciones realizadas durante las evaluaciones y del análisis de las grabaciones de cada una de ellas, se consideraron todas las actuaciones de los 17 alumnos y se elaboró un esquema o mapa con todos los comportamientos de los alumnos (véase Figura II).
- En función de este mapa, se diferenciaron cinco tipos diferentes de estrategias para resolver las tareas metafonológicas, que daban cuenta de todos los comportamientos posibles.
- Finalmente, se asignó a cada alumno a una estrategia, según la que empleara de manera predominante (véase Tabla II).

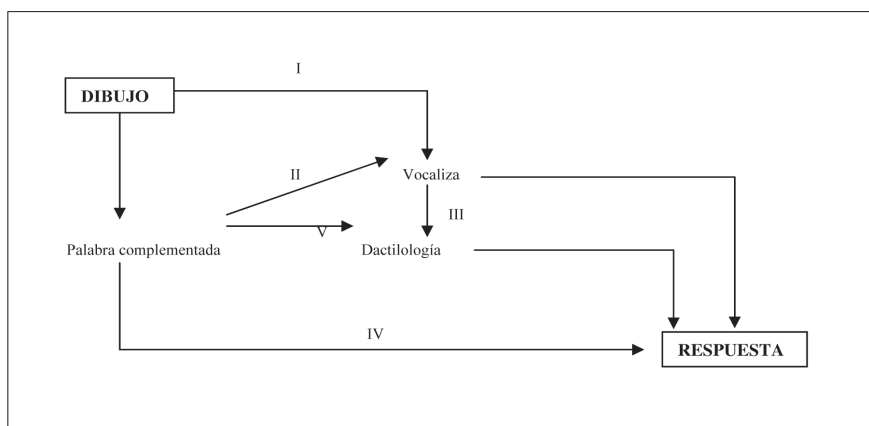
A partir de ello, las estrategias que los alumnos emplearon para resolver las tareas metafonológicas, fueron las siguientes:

En la estrategia I el alumno era capaz de resolver por sí mismo la tarea metafonológica sin el apoyo de la PC. Al presentarle el dibujo de los dos ítems, el alumno nombraba oralmente el par de palabras a comparar (p.ej., «cabeza-caracol») y resolvía la tarea, respondiendo a través de la modalidad oral (/ka/) y/o en dactilología (c-a).

Los niños que emplearon la estrategia II solicitaban, de la evaluadora, el apoyo de la PC. Una vez que se les decía el nombre de los dibujos con ayuda de la PC, los alumnos intentaban repetir oralmente las palabras vistas y, a continuación, respondían de forma oral y/o en dactilología.

En la estrategia III, los pasos seguidos por los niños para resolver la tarea eran inicialmente los mismos que en la estrategia II, la diferencia estaba en que una vez que se les decía el nombre de los dibujos con ayuda de la PC, los alumnos repetían el nombre en lengua oral y en dactilología para, a continuación, dar la respuesta (también oral y con dactilología).

FIGURA II. Estrategias empleadas por los niños sordos para realizar las pruebas metafonológicas



Los alumnos que usaron la estrategia IV no utilizaron ni la dactilología ni la lengua oral después de haber visto los estímulos con el apoyo de la PC y, sin mediar ninguna conducta, daban la respuesta (oral y/o en dactilología). La diferencia con las tres estrategias anteriores es que los alumnos que usaban esta no necesitaban la retroalimentación de «verse a sí mismos», bien diciendo la palabra o, bien diciéndola y acompañándola de la dactilología.

Finalmente, en la estrategia V los pasos seguidos por los niños eran: primero veían los nombres de las palabras con apoyo de la PC; segundo, mientras visualizaban los estímulos en PC, necesitaban de forma simultánea ir traducidos a dactilología. Iban operando con las palabras sílaba a sílaba. Mostraban dificultades para recordar completas las palabras y se repetían a sí mismos, en dactilología, varias veces esas palabras antes de poder dar su respuesta. Finalmente, respondían, siempre a través de la dactilología.

Por lo tanto, de las cinco estrategias, la III y la V, son ortográficas, ya que el alumno emplea en ellas la dactilología o las letras para resolver las tareas metafonológicas; mientras que el resto de las estrategias, esto es la I, II y IV, parecen ser estrategias que se basan más en códigos fonológicos, no precisando los alumnos las letras para resolver las tareas.

TABLA II. Estrategias desarrolladas por los alumnos sordos para resolver las tareas metafonológicas y puntuación media obtenida en las pruebas metafonológicas (PM)

	Tipo de Estrategia		
	PM (m)	Evaluación 1	Evaluación 2
		Evaluación 1	Evaluación 2
INFANTIL			
Alumno 1	-	II	5
Alumno 2	-	IV	11
Alumno 3	-	II	14
Alumno 4	-	II	41
PRIMARIA			
Alumno 10	V	I	20
Alumno 14	II	II	30
Alumno 12	V	IV	16
Alumno 11	V	IV	16
Alumno 6	V	IV	13
Alumno 9	II	IV	28
Alumno 5	III	I	27
Alumno 17	II	II	38
Alumno 16	I	I	39
Alumno 7	V	IV	8
Alumno 8	V	IV	5
Alumno 13	IV	IV	29
Alumno 15	II	II	28

Los resultados de la evaluación 1 (véase Tabla II) muestran que los alumnos que peores puntuaciones alcanzaron en las pruebas metafonológicas son aquellos que utilizaron la estrategia V (la más ortográfica de todas). Por otro lado, los resultados obtenidos después del primer periodo de enseñanza (evaluación 2) muestran que los alumnos de Infantil desarrollaron durante este período la estrategia II para resolver las tareas. Es interesante señalar que ninguno de estos alumnos desarrolló estrategias ortográficas que, como puede verse en la Tabla II, fueron las más empleadas por los niños del grupo control (evaluación 1). El resto de los alumnos cambiaron de estrategia después del periodo de enseñanza: las observaciones realizadas durante el desarrollo de las sesiones

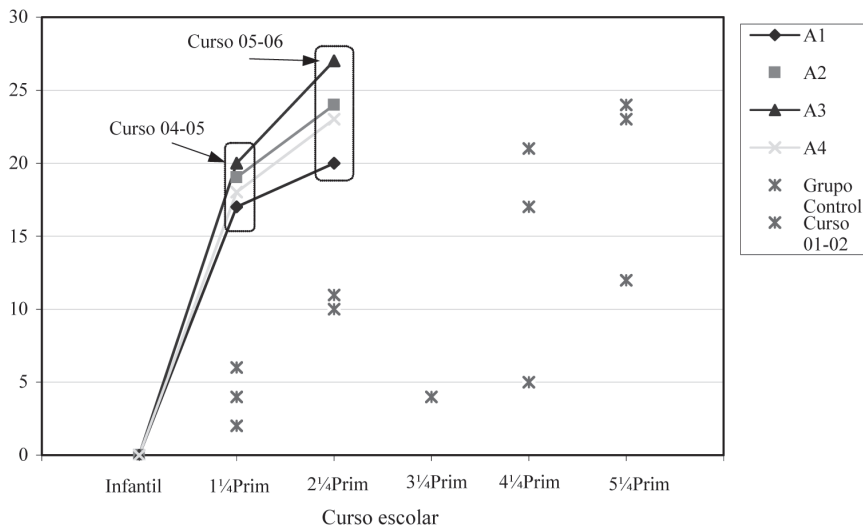
muestran que el grupo de alumnos que empleaban la estrategia v en la evaluación 1, pasaron a emplear la estrategia iv en la evaluación 2.

Efectos de la enseñanza sobre el aprendizaje de la lectura

El segundo de los objetivos de este trabajo fue comprobar si la enseñanza explícita de CF en Infantil facilita el aprendizaje inicial de la lectura en el primer curso de Primaria y si el efecto de esta enseñanza se mantiene hasta el segundo curso de esta etapa educativa. Para comprobar este efecto se compararon las puntuaciones obtenidas por los cuatro alumnos de Infantil en el curso 2004-05 (cuando comenzaron primero de Primaria) con las puntuaciones obtenidas en primer curso de Primaria (curso 2001-02) por los alumnos que actúan como grupo control.

La Figura III representa, por un lado, las puntuaciones obtenidas en la prueba de lectura de palabras por los cuatro alumnos desde Infantil a Primaria (puntos con líneas); y, por otro lado, se representan mediante puntos aislados (asteriscos) las puntuaciones alcanzadas en lectura de palabras de los alumnos del grupo control, esto es, qué capacidad de lectura de palabras tenían los niños del colegio antes de comenzar esta investigación.

FIGURA III. Media de respuestas correctas de los alumnos del estudio de casos (puntos con líneas) y del grupo control (asteriscos) en el test de lectura



En las tres primeras evaluaciones (correspondientes a la etapa de Infantil) ninguno de los cuatro alumnos consiguió leer ninguna palabra, lo que demuestra que los niños no recibieron enseñanza explícita de la lectura. Fue entre la tercera y la cuarta evaluación cuando comenzó este aprendizaje, de tal modo que en la evaluación 4 (primer curso de Primaria) obtuvieron una puntuación media de 19 palabras leídas correctamente (sobre 30); y pasaron a leer una media de 24 palabras en segundo de Primaria (evaluación 5). La «Prueba de los rangos con signo de Wilcoxon» muestra que se produjo una mejora en la puntuación en lectura de palabras de los cuatro alumnos desde la evaluación 1 hasta la 5 ($z = -2,521$; $p = 0,012$). Además, un análisis cualitativo mostró que eran capaces de leer en primero de Primaria (evaluación 4) un 80% de las palabras consideradas como no frecuentes.

Si se comparan estos resultados con los obtenidos por el grupo control en el primer curso de Primaria se observa (véase Figura III) que los cuatro alumnos comienzan leyendo muchas más palabras de las que leyeron los niños del grupo control (puntuación media = 4,5). Es interesante señalar que estos solo fueron capaces de leer en primero de Primaria (evaluación 1) un 15% de las palabras no frecuentes. También puede verse en esta figura que la diferencia entre ambos grupos sigue siendo sustancial en el segundo curso de Primaria.

Discusión y conclusiones

En este trabajo se realizó un estudio de casos para analizar el aprendizaje de la lectura de alumnos sordos educados en un centro educativo bilingüe, donde la enseñanza y el aprendizaje se llevan a cabo a través de la lengua de signos y de la lengua española, en sus modalidades escrita y hablada, con apoyo de la PC. En este contexto educativo, se diseñó y desarrolló un programa de enseñanza explícita en CF, consistente en diversas actividades y ejercicios metalingüísticos destinados a que los alumnos sordos de Educación Infantil tomaran conciencia y manipularan la lengua española a nivel fonológico.

Los estudios realizados hasta el momento han mostrado una relación entre las habilidades fonológicas de los niños sordos, desarrolladas a través de información multimodal, y el posterior aprendizaje de la lectura (Colin et ál., 2007; Kyle y Harris, 2006). Sin embargo, quedan por responder cuestiones tales como: ¿se puede desarrollar explícitamente CF en los niños sordos antes de comenzar la enseñanza formal de la

lectura? Y, en caso afirmativo, ¿este conocimiento facilita que aprendan a leer de forma más sencilla que otros niños sordos que no hayan desarrollado este conocimiento? En el estudio presentado en este artículo se plantearon estas cuestiones.

Respecto a la primera de las cuestiones, los resultados alcanzados en este trabajo muestran que es posible desarrollar CF en los niños sordos de Infantil, esto es, antes de que comience el aprendizaje formal de la lectura; siendo la enseñanza explícita el factor clave para este desarrollo. Esta conclusión se deriva de las diferencias sustanciales encontradas entre las puntuaciones obtenidas por los alumnos del estudio de casos durante los cinco años en los que fueron evaluados, pasando de no resolver ninguna de las tareas en la primera evaluación realizada en Infantil, a conseguir resolver correctamente más del 90% de las tareas en el segundo curso de Primaria; y a que el nivel de CF con el que comenzaron el primer curso de Primaria fue bastante superior al que tenían los alumnos del grupo control. Además, otro dato que pone de manifiesto los efectos de la enseñanza explícita de CF fue que los niños de Infantil desarrollaron, después del período de enseñanza, estrategias fonológicas para resolver las tareas metafonológicas y no estrategias ortográficas (dactilología), presentes en los alumnos sordos del grupo control.

De estos resultados se puede derivar una implicación educativa importante: que incorporar actividades metafonológicas en el currículo de los alumnos sordos puede tener un carácter de prevención de las dificultades que habitualmente manifiestan estos alumnos en el plano fonológico del lenguaje. Las actividades metafonológicas pueden ser un sistema de facilitación que posibilita mejorar las habilidades de procesamiento fonológico de los alumnos sordos (uso de la información fonológica para procesar lenguaje oral y escrito) y la creación de representaciones fonológicas completas, exactas y precisas que les garanticen el acceso al código alfabético. Para la introducción de actividades que persigan la enseñanza explícita de CF es útil incorporar un sistema, como es la PC, que permita a los niños con una sordera profunda y sin implante coclear desarrollar representaciones fonológicas de origen audiovisual. Al inicio de este artículo se señalaba la eficacia de este sistema en la percepción del habla y en la creación de representaciones fonológicas en los alumnos sordos escolarizados en centros educativos monolingües (Leybaert y Charlier, 1996; Leybaert y Alegría, 2003). En este trabajo se muestra, además, que este sistema es igualmente válido en modelos bilingües.

La segunda de las cuestiones abordadas en este estudio fue evaluar si el desarrollo de CF en Infantil facilita que los niños sordos aprendan a leer de forma más fácil que los niños sordos en los que esta conciencia no se ha desarrollado explícitamente. Los resultados obtenidos en esta investigación muestran diferencias sustanciales entre los

niños del estudio de casos y los del grupo control, en el primer y segundo curso de Primaria, de tal manera que los niños del estudio de casos comenzaron el aprendizaje de la lectura con mejores puntuaciones que las que habían obtenido los niños del grupo control, es decir, aquellos que no habían recibido enseñanza explícita en CF antes de iniciar el aprendizaje formal de la lengua escrita. Además, los niños del estudio de casos fueron capaces de leer en primero de Primaria (evaluación 4) un 80% de palabras no frecuentes que para los alumnos sordos aparecen en la lista de palabras del PROLEC, lo cual parece poner en evidencia el uso de estrategias fonológicas en la identificación de estas palabras (los niños del grupo control solo leyeron en primero de Primaria [evaluación 1] un 15% de estas palabras).

Por todo ello se podría concluir que la enseñanza explícita de CF en Infantil facilita el posterior aprendizaje de la lengua escrita y que este efecto positivo permanece hasta el segundo curso de Primaria.

Las limitaciones del presente trabajo tienen que ver, por un lado, con el número de participantes implicados en el mismo, que no permite realizar afirmaciones definitivas sobre los resultados alcanzados; y, por otro lado, con el contexto concreto donde se llevó a cabo la investigación que provoca la necesidad de ser cautos a la hora de generalizar los resultados del programa de enseñanza, dadas las características específicas del centro educativo bilingüe, no presentes en la mayoría de los centros escolares donde existen alumnos sordos. Por ello, creemos que son necesarias más investigaciones longitudinales y de entrenamiento en CF con alumnos sordos de diversas modalidades comunicativas.

En conclusión, este trabajo muestra que la enseñanza explícita de CF en Educación Infantil durante un período extensivo de tiempo tiene un efecto positivo en el desarrollo de habilidades metafonológicas y en el aprendizaje de la lectura de los alumnos sordos del centro bilingüe considerado, siendo un factor crítico en esta enseñanza el empleo de un sistema completo de *input* fonológico como es la PC.

Además, este tipo de estudios realizados con niños sordos con los que se ha empleado la PC durante su desarrollo y/o su educación nos muestran tres cosas importantes: primero, que la fonología no depende exclusivamente de la audición ni del habla. Segundo, que el cerebro humano está preparado para procesar LLF y que la PC se integra perfectamente con esta señal. Finalmente, que las representaciones fonológicas derivadas de la PC (información audio-visual) funcionan eficazmente en la creación de representaciones fonológicas, tanto en modelos educativos monolingües como bilingües; y permiten a los niños emplearlas en tareas de lectura y escritura (Alegría y Domínguez, 2009; Colin et ál., 2007).

Referencias bibliográficas

- ALEGRÍA, J., CHARLIER, B.L. & MATTYS, S. (1999). Phonological Processing of Lipread and Cued-speech Information in the Deaf. *European Journal of Cognitive Psychology*, 11, 451-472.
- ALONSO, P. Y RODRÍGUEZ, P. (2004). Dos tutores en el aula. *Cuadernos de Pedagogía*, 331, 70-72.
- ALONSO, P., RODRÍGUEZ, P. Y DOMÍNGUEZ, A. B. (2007). Por qué y cómo enseñar conocimiento fonológico a los alumnos sordos. En J. N. GARCÍA SÁNCHEZ (Coord.), *Dificultades del desarrollo. Evaluación e intervención*. CD-ROM: Instrumentos y programas de intervención en las dificultades del desarrollo. Madrid: Pirámide.
- ARMBRUSTER, B., LEER, F. & OSBORN, J. (2001). *Put Reading First: the Research Building Blocks for Teaching Children to Read*. U.S. Department of Education: Center for the Improvement of Early Reading Achievement.
- ASENSIO, M. (1989). *Los procesos de lectura en los deficientes auditivos*. Tesis Doctoral no publicada, Universidad Autónoma de Madrid, Madrid.
- BEBKO, J. (1998). Learning, Language, Memory, and Reading: the Role of Language automaization and its Impact on Complex Cognitive Activities. *Journal of Deaf Studies and Deaf Education*, 3, 4-13.
- CASTLES, A. & COLTHEART, M. (2004). Is There a Causal Link from Phonological Awareness at Success in Learning to Read? *Cognition*, 91, 77-111.
- CAWTHORN, S. (2001). Teaching Strategies in Inclusive Classrooms with Deaf Students *Journal of Deaf Studies and Deaf Education*, 6, 212-225.
- CHARLIER, B. & LEYBAERT, J. (2000). The Rhyming Skills of Deaf Children Educated with Phonologically Aumented Speechreading. *Quarterly Journal of Experimental Psychology*, 53A, 349-375.
- COLIN, S., MAGNAN, A., ECALLE, J. & LEYBAERT, J. (2007). Relation Between Deaf Children's Phonological Skills in Kindergarten and Word Recognition Performance in First Grade. *Journal of Child Psychology and Psychiatry*, 48 (2), 139-146.
- CONRAD, R. (1979). *The Deaf Schoolchild*. Londres: Harper and Row.
- CORNETT, O. (1967). Cued Speech. *American Annals of the Deaf*, 112, 3-13.
- CUETOS, F., RODRÍGUEZ, B. Y RUANO, E. (1996). *PROLEC. Evaluación de los procesos lectores*. Madrid: TEA Ediciones.
- DOMÍNGUEZ, A. B. Y ALONSO, P. (2004) *La educación de los alumnos sordos hoy. Perspectivas y respuestas educativas*. Málaga: Aljibe.

- DOMÍNGUEZ, A. B., ALONSO, P., Y RODRÍGUEZ, P. (2003). ¿Se puede enseñar conocimiento fonológico a los niños sordos? *Infancia y Aprendizaje*, 4, 483-501.
- FREIRE, S. (2007). Creating Inclusive Learning Environments: Difficulties and opportunities within the New Political Ethos. *Journal of Deaf Studies and Deaf Education*, 27, 1-5.
- GIORCELLI, L.R. (2004). Making Inclusion Work. En D. POWER & G. LEIGH (Eds.), *Educating Deaf Students* (pp. 150-160). Washington, DC: Gallaudet University Press.
- GOLDIN-MEADOW, S. & MAYBERRY, R. I. (2001). How Do Profoundly Deaf Children Learn to Read? *Learning Disabilities Research and Practice*, 16, 221-228.
- GONZALEZ, J. Y MOLINS, E. (1998). CEIPM Tres Pins. En APANSC (Coord.), *Experiencias bilingües en la educación del niño sordo*. Barcelona: Ediciones Mayo.
- HARRIS, M. & BEECH, J. R. (1998). Implicit Phonological Awareness and Early Reading Development in Prelingually Deaf Children. *Journal of Deaf Studies and Deaf Education*, 3, 80-134.
- HUNG, H. L. & PAUL, P.V. (2006). Inclusion of Students who Are Deaf or Hard of Hearing: Secondary School Hearing Students' Perspectives. *Deafness and Education International*, 8 (2), 62-74.
- KELLY, L. (1996). The Interaction of Syntactic Competence and Vocabulary During Reading by Deaf Students. *Journal of Deaf Studies and Deaf Education*, 1, 75-90.
- KYLE, F. & HARRIS, M. (2006). Concurrent Correlates and Predictors of Reading and Spelling Achievement in Deaf and Hearing School Children. *Journal of Deaf Studies and Deaf Education*, 3, 273-288.
- LASASSO, C. (1998). An Alternate Route for Preparing Deaf Children for Conveying Traditionally Spoken Languages. *Journal of Deaf Studies and Deaf Education*, 3, 265-289.
- LASASSO, C., CRAIN, K. & LEYBAERT, J. (2003). Rhyme Generation in Deaf Students: the Effect of Exposure to Cued Speech. *Journal of Deaf Studies and Deaf Education*, 8, 250-270.
- LEYBAERT, J. Y ALEGRIA, J. (2003). The Role of Cued Speech in Language Development of Deaf Children. En M. MARSCHARK Y P. E. SPENCER (Eds.), *Handbook of Deaf Studies, Language and Education* (pp. 261-274). New York: Oxford University Press.
- LEYBAERT, J. & CHARLIER, B. (1996). Visual Speech in the Head: the Effect of Cued Speech on Rhyming, Remembering and Spelling. *Journal of Deaf Studies and Deaf Education*, 4, 234-248.
- LICHTENSTEIN, E. H. (1998). The Relationship Between Reading Processes and English Skills of Deaf College Students. *Journal of Deaf Studies and Deaf Education*, 1, 234-248.

- MARSCHARK, M. & HARRIS, M. (1996). Success and Failure in Learning to Read: the Special Case of Deaf Children. En C. CORNOLDI & J. OAKHILL (Eds.), *Reading Comprehension Difficulties: Process and Intervention* (pp. 279-300). Hillsdale, NJ: Lawrence Erlbaum Associates.
- MARSCHARK, M., YOUNG, A. & LUKOMSKI, J. (2002). Perspectives on Inclusion. *Journal of Deaf Studies and Deaf Education*, 7, 187-188.
- MORAIS, J., ALEGRIA, J. & CONTENT, A. (1987a). The Relationships between Segmental Analysis and Alphabetic Literacy: an Interactive View. *Cahiers de Psychologie cognitive*, 7, 415-438.
- (1987b). Author's Response. Segmental Awareness: Respectable, Useful, and almost Always Necessary. *Cahiers de Psychologie cognitive*, 7, 530-556.
- NIELSEN, D. C. & LUETKE-STAHLMAN, B. (2002). The Benefit of Assessment-based Language and Reading Instruction: Perspectives from a Case Study. *Journal of Deaf Studies and Deaf Education*, 2, 149-186.
- PÉREZ, I. Y DOMÍNGUEZ, A. B. (2006). Habilidades lectoras de los alumnos sordos con y sin implante coclear a lo largo de la escolaridad obligatoria. *Integración. Revista de la Asociación de Implantados Cocleares*, 40, 7-11.
- PIRUETAS, E. I. (2002). Escuela Infantil Piruetas: niños sordos y oyentes compartiendo la vida. *Aula de Educación Infantil*, 5, 42-45.
- POWERS, S. (2002). From Concepts to Practice in Deaf Education: a United Kingdom Perspective on Inclusion. *Journal of Deaf Studies and Deaf Education*, 3, 230-243.
- SÁNCHEZ, E., GARCÍA, J. R., CASTELLANO, N., SIXTE, R., BUSTOS, A. Y GARCÍA-RODICIO, H. (2008). Qué, cómo y quién: tres dimensiones para analizar la práctica educativa. *Cultura y Educación*, 20 (1), 95-118.
- SANTANA, R. Y TORRES, S. (2000). Las representaciones fonológicas en el sordo: papel de la palabra complementada en su desarrollo y uso. *Revista de Logopedia, Foniatría y Audiología*, 20 (1), 6-15.
- SHANKWEILER, D. & FOWLER, A. E. (2003). Questions People Ask about the Role of Phonological Processes in Learning to Read. *Reading and Writing: an Interdisciplinary Journal*, 16 (1-2), 1-33.
- STERNE, A. & GOSWAMI, U. (2000). Phonological Awareness of Syllables, Rimes and Phonemes in Deaf Children. *Journal of Child Psychology and Psychiatry*, 41, 609-625.
- TORRES, S. Y RUIZ, M. J. (1996). *La palabra complementada. El modelo oral complementado: introducción a la intervención cognitiva en logopedia*. Madrid: CEPE.
- TREZEK, B. J. & WANG, Y. (2006). Implications of Utilizing a Phonics-based Reading Curriculum with Children Who are Deaf or Hard of Hearing. *Journal of Deaf Studies and Deaf Education*, 11, 202-213.

WANG, Y., TREZEK, B. J., LUCKNER, J. L. & PAUL, P. (2008). The Role of Phonology and phonologically Related Skills in Reading Instruction for Student who Are Deaf and Hard of Hearing. *American Annals of the Deaf*, 4, 396-407.

Fuentes electrónicas

ALEGRÍA, J. Y DOMÍNGUEZ, A. B. (2009). Los alumnos sordos y la lengua escrita. *Revista Latinoamericana de Educación Inclusiva*, 3 (1), 95-111. Recuperado el 3 de mayo de 2011, de: <http://www.rinace.net/rlei/numeros/vol3-num1/art7.html>

ALONSO, P., RODRÍGUEZ, P. Y ECHEITA, G. (2009). El proceso de un centro específico de sordos hacia una educación más inclusiva. Colegio Gaudem Madrid. *Revista Latinoamericana de Educación Inclusiva*, 3 (1), 167-187. Recuperado el 3 de mayo de 2011, de: <http://www.rinace.net/rlei/numeros/vol3-num1/art11.html>

DOMÍNGUEZ, A. B. (2009). Educación para la inclusión de alumnos sordos. *Revista Latinoamericana de Educación Inclusiva*, 3 (1), 45-51. Recuperado el 3 de mayo de 2011, de: <http://www.rinace.net/rlei/numeros/vol3-num1/art4.html>

Dirección de contacto: Ana Belén Domínguez Gutiérrez. Universidad de Salamanca. Facultad de Educación. Paseo de Canalejas, 169. 37008, Salamanca. E-mail: abd@usal.es

Anexo

Ejemplo del procedimiento seguido en el desarrollo de las actividades metafonológicas

Proyecto de trabajo: «¡Uhm que rico! Los Alimentos»

Uno de los objetivos de este proyecto de trabajo fue elaborar recetas de cocina, donde los niños elaboraron y aprendieron a comprender y producir distintas recetas. Una de las actividades metafonológicas desarrollada a lo largo de este proyecto fue la denominada «¿Qué estará cocinando?».

Objetivo metafonológico

Identificar sílabas comunes al comienzo o al final de dos o más palabras.

Desarrollo de la actividad

Se muestra a los niños el dibujo de una persona que está cocinando y se les explica que este cocinero está preparando algo delicioso para los niños del colegio. No sabemos qué es, pero podemos averiguarlo si pensamos en cómo se llaman los alimentos que aparecen en las cuatro láminas que se les muestran. La tarea de los alumnos es comparar los nombres de los alimentos que aparecen en estas láminas intentando, en cada una, encontrar dos que empiecen o terminen igual, fijándose, en esta ocasión, en la sílaba y no en el fonema.

En una hoja aparte se les ofrece la posibilidad de ir anotando las sílabas que van encontrando para, juntándolas todas, descubrir el nombre del plato que se está cocinando.

Casillas:

--	--	--	--

Lámina 1: CARNE, CROQUETAS, CAFÉ, CALABAZA, COLA CAO

Tarea: «Busca dos alimentos que empiecen igual».

Lámina 2: CUCHARA, SOPERA, SARTÉN, CACEROLA, CUCHILLO

Tarea: «Busca dos utensilios de cocina que terminen igual».

Lámina 3: MEJILLÓN, MELÓN, MELOCOTÓN, MERMELADA, NARANJA

Tarea: «Busca tres alimentos que empiecen igual».

Lámina 4: JAMÓN, PAN, SALCHICHÓN, HIELO Y POMELO

Tarea: «Busca dos alimentos que terminen igual».

Cuando el alumno no conoce el nombre de alguno de los alimentos o utensilios, se le ayuda diciéndoselo en PC, recordándole que estamos buscando que empiecen o terminen por la misma sílaba. Una vez que el alumno ha identificado las palabras que tienen una sílaba común, leerá el nombre del alimento que le ha salido: CARAMELO.

CA	RA	ME	LO
----	----	----	----

El paso a la lengua escrita a partir de esta actividad se realizó de la siguiente manera:

- Lectura conjunta con el adulto de los ingredientes reales con los que se prepara este dulce, así como su elaboración.
- Escritura espontánea de los ingredientes necesarios para hacer CARAMELOS.
- Inclusión de esta receta en su cuaderno personal de cocina.