

# EL TRANSFORMADOR REDUCTOR

Por **DIGNO MARTINEZ SAENZ**

Maestro Nacional. Arenzana de Abajo (Logroño).

Vamos a construir un transformador reductor electrostático que nos permitirá trabajar a bajo voltaje en corriente alterna.

## Material.

Cartón fuerte. Cola de carpintero. Parafina o cera. Hilo de cobre esmaltado de 3/10 de diámetro (120 metros). Hilo de 3,3 mm. (96 cm.). Hilo de 2,3 mm. (192 cm.). Hilo de 1,8 mm. (4,80 m.). Hilo de 1,1 mm. (9,60 m.). Hilo de 0,75 mm. (19,20 m.). Tiras de papel fino (o papel cebolla). Cuatro tiras de varilla roscada con sus tuercas. Diez bornes. Un carrete de cinta aislante. Varias placas de hierro dulce magnético o, en su defecto, de hojalata. Goma laca y pintura.

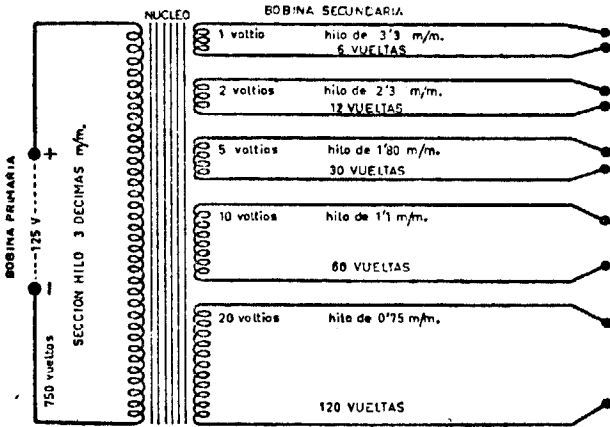


Fig.1 (Esquema)

## El carrete.

Corta sobre el cartón grueso una tira de 16 cm. de largo con las indicaciones de la figura 2 (a).

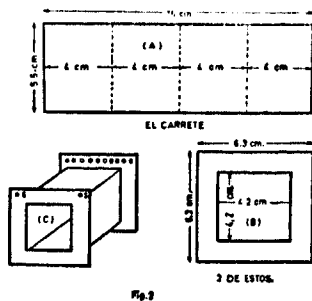


Fig.2

de 5,5 cm. de alta y reparando en puntos de cuatro en cuatro centímetros. Dóblala y pega con goma de carpintero sus extremos. (Empleamos cola de carpintero por resistir bien las altas temperaturas sin deformarse.) Corta dos caras de 6,3 por 6,3,

con un hueco de 4,2 cm., según figura 2 (b), y pégalas en ambos extremos del carrete hasta completarlo. Este carrete se mete en baño de parafina o cera para aislarlo; con esa misma parafina encera 15 tiras de papel cebolla de 5 cm. de ancho.

## Bobinado del primario.

Con los 120 metros de hilo de cobre esmaltado vas a bobinar el primario. Toma el carrete, haz un orificio de entrada en una de sus caras (fig. 3).

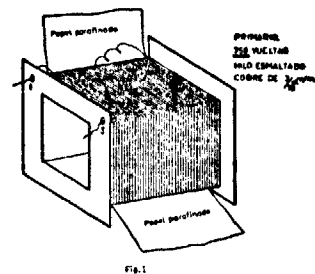


Fig.3

Por él mete un extremo del hilo ya pelado y das vueltas (espirales) juntas hasta completar una primera capa, coloca una envoltura de papel parafinado (calentándolo un poco pega bien), sigue el bobinado, siempre en el mismo sentido, sin que monten las espiras, y pon capas de papel parafinado por capas, y así, hasta completar las 750 espiras o vueltas, pasa al otro extremo por otro agujero (salida) y envuélvelo todo con papel parafinado. Ya está terminado el primario.

## El secundario.

Haz diez agujeros en la otra de sus caras del carrete (fig. 4 (a), numéralas del 1 al 10; toma el hilo de 3,3 mm., pela su extremo e introdúcelo por

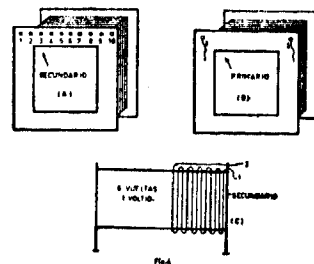


Fig.4

el orificio número uno, bobina seis vueltas, pela el extremo y sácalo por el orificio número dos. Envuélvelo en papel parafinado (fig. 4 (c).

Toma hilo de 2,3 mm., mételo por el agujero número tres, bobina 12 vueltas, péralo y sácalo por el orificio número cuatro. Cúbrela con papel parafinado.

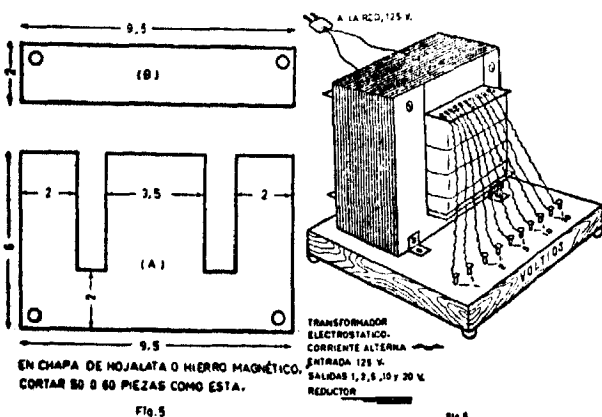
Toma hilo de 1,8 mm., haz igual que antes, pero bobina 30 vueltas.

Con hilo de 1,1 mm. efectúas lo mismo, pero bobinas 60 vueltas. Y, por último, con el que te queda, que es el de 0,75 mm., haces la misma operación, pero bobinando 120 vueltas; el último cabo saldrá por el orificio número 10.

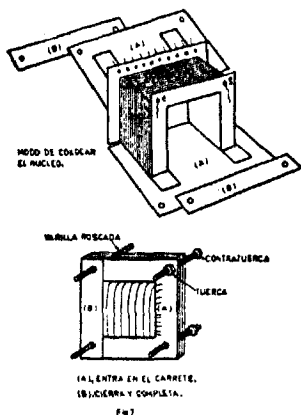
Envuelve todo el conjunto con cinta aislante y barnízalo bien. Queda terminado el carrete, que es según figura número 1 (esquema).

### El núcleo.

Corta en hierro magnético, o en su defecto en chapas de hojalata, cincuenta o sesenta piezas, se-



gún forma y medidas de las figuras 5 (a) y 5 (b), practica cuatro agujeros en sus cuatro extremos con broca, barniza o pinta estas piezas, móntalas dentro del carrete, una en un sentido y la otra en otro, completando sus extremos con la pieza (b); hasta formar el núcleo, por los orificios se meten las cuatro varillas roscadas, que se apretan con



sus tuercas, según figuras 6 y 7; todo el conjunto se une a una base de madera y la entrada y salida del primario con un enchufe a la red (125 V.). Pon los diez bornes como indica la misma figura

y une con hilo de cobre los números 1 al 10 a sus respectivos bornes. Barnízalo todo. Ya está terminado.

Antes de probarlo, asegúrate que la corriente es alterna, pues si es continua se quemarán las bobinas del carrete.

### Algo de teoría.

La corriente del primario imanta el núcleo y crea campos magnéticos variables (al ser alterna). El núcleo es inducido y crea en el secundario corrientes inducidas también alternas.

No se hace el núcleo macizo por evitar las corrientes de Foucault, que al calentarse pierde energía. El voltaje del secundario es directamente proporcional al primario; es decir, cada seis vueltas es un voltio; cada 12 vueltas serán dos voltios. La sección del hilo depende según el voltaje con relación al amperaje. Amperios por voltios es igual a vatios-hora, y éstos por mil a kilovatios-hora. Si deseamos calcular la resistencia, la ley de Ohm

$$V = H A$$
 dice: — = H voltios, dividido por amperios da

ohmios de resistencia.

En nuestro transformador hay salidas de uno, dos, cinco, diez y veinte voltios. Es de suma utilidad trabajar con voltajes pequeños para innumerables prácticas escolares.

### Prácticas.

Encendidos de bombillas de linterna. El Voltmetro. Resistencia colocando pequeños hilos de cobre hasta que fundan. Encendido de arco con dos carbones de pila seca gastada. El rectificador. Electrolítico con aluminio plomo, agua y fosfato amónico.

El material de nuestro transformador se puede adquirir en el comercio a precio bajo, pues sólo es preciso el hilo de cobre y alguna cosa sin apenas valor.

---

La popularidad no es solamente un fenómeno complejo; es también un fenómeno ambiguo, cuya naturaleza cambia radicalmente según que el grupo esté o no unido respecto a lo que es bueno para él y para sus miembros. Ahora bien, si la popularidad constituye un fenómeno hasta ese punto incierto e indeterminado, ¿no nos obliga esto de un modo apremiante a distinguirla de la autoridad? Moreno confunde al líder con la «estrella sociométrica». El líder será el individuo objeto de un gran número de elecciones y al que nadie rechaza. Pero tal individuo ¿estará en condiciones de realizar las funciones que tradicionalmente se asignan al líder? ¿Un hombre popular está necesariamente investido de autoridad? ¿Serán sus opiniones escuchadas y obedecidas sus órdenes?

(François BOURRICAUD: *Esquisse d'une théorie de l'autorité*. París, Plon, 1961, pág. 78.)