

Explorando un problema de extremos con un programa de Geometría Dinámica

Francisco Botana

**IDEAS
Y
RECURSOS**

Este artículo ilustra cómo un problema ambiguamente formulado admite diferentes lecturas y soluciones, permitiendo así distintas aproximaciones según el nivel y las capacidades del alumno.

El problema de optimización es explorado en un entorno de geometría dinámica (*The Geometer's Sketchpad*). Esta aproximación geométrica facilita la formulación de conjeturas y su prueba visual, allanando el camino a la prueba analítica, si ésta se considera pertinente.

EN LA OBTENCIÓN de puntos extremos de funciones, la práctica docente tradicional propone simplemente una función, eventualmente sometida a alguna restricción. A veces el problema se reviste con un enunciado relativo al «mundo real» ocultando la función que hay que optimizar tras una descripción en lenguaje ordinario. Sin embargo, en ambos planteamientos usualmente se concede escasa importancia a la comprensión profunda por el alumno de la situación que se debe estudiar y se magnifica la importancia de procesos mecánicos como la derivación y resolución de sistemas.

Una cabal comprensión de los problemas por el alumno se ve reforzada si éste puede construir un modelo gráfico del problema e interactuar con él. En el proceso de esta construcción el alumno ha de explicitar las variables intervinientes y las relaciones entre ellas. La interacción con el modelo permite la formulación de conjeturas y las pruebas visuales.

En la sección siguiente se presenta un problema de optimización ambiguamente formulado que ilustra la aproximación comentada.

El problema

Un clásico problema de extremos propone que *en la construcción de un transformador de corriente alterna interesa insertar en la bobina un núcleo de hierro de área máxima. La figura 1 muestra la sección recta del núcleo con dimensiones aproximadas. Hallar los valores más adecuados de x e y si el radio de la bobina es a .*

La solución analítica se obtiene, como es sabido, calculando el máximo de la función Área = $8xy+4x^2$, cuyas variables están ligadas por $a^2 = x^2+(x+y)^2$

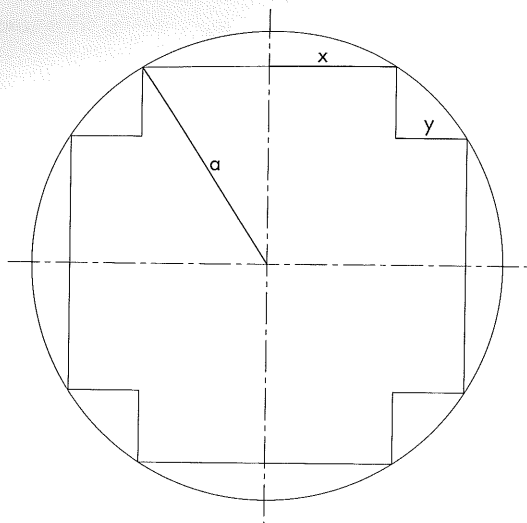


Figura 1. Sección recta del núcleo de una bobina con una cruz inscrita

Introducida la ecuación de ligadura en la expresión del área, la obtención de la solución es mecánica, es decir, puede (¡y debe!) ser buscada con un sistema de cálculo simbólico.

Quedándonos sólo con el contenido geométrico podríamos reescribir el problema en estos términos: *inscribir en una circunferencia de radio a una cruz de área máxima*. Con esta relectura, no equivalente, del problema éste admite varias interpretaciones, que son exploradas mediante un programa de geometría dinámica (*The Geometer's Sketchpad*).

El Diccionario de la Lengua Española, en su vigésimo primera edición, registra dieciséis entradas para *cruz*, de las cuales la pertinente aquí es la primera, «figura formada de dos líneas que se atraviesan o cortan perpendicularmente». También describe, entre otras, la *cruz griega* como «la que se compone de un palo y un travesaño iguales, que se cortan en los puntos medios» y la *cruz latina* como «la figura ordinaria, cuyo travesaño divide al palo en partes desiguales». Considerando ambos tipos de cruces y distintas configuraciones se presentan cinco casos. Los dos correspondientes a una cruz latina (palo y travesaño iguales o distintos) son desechados por el alumno cuando éste traza una circunferencia y al inscribir los rectángulos del palo y travesaño comprueba que el último divide siempre al primero en partes iguales. Los casos restantes se discuten a continuación.

Cruz griega con brazos cuadrados

En esta cruz el travesaño oculta la tercera parte de la longitud del palo, estando formada por cinco cuadrados iguales. La cruz inscrita es única, salvo giro de centro el

Introducida la ecuación de ligadura en la expresión del área, la obtención de la solución es mecánica, es decir, puede (¡y debe!) ser buscada con un sistema de cálculo simbólico.

de la circunferencia. Para ilustrarlo se propone al alumno que suponga el problema resuelto, es decir, que construya una cruz tal y que busque cuántas circunferencias pueden circunscribirse a ella. El programa de geometría dinámica muestra que sólo hay una circunferencia de centro el de masas de la cruz que pasa por cada uno de los vértices de ésta (figura 2). Una sencilla consideración prueba que dado el radio a queda unívocamente determinada la longitud l de la cruz y, por tanto, su área, $5l^2$:

$$a^2 = \left(\frac{l}{2}\right)^2 + \left(\frac{3l}{2}\right)^2$$

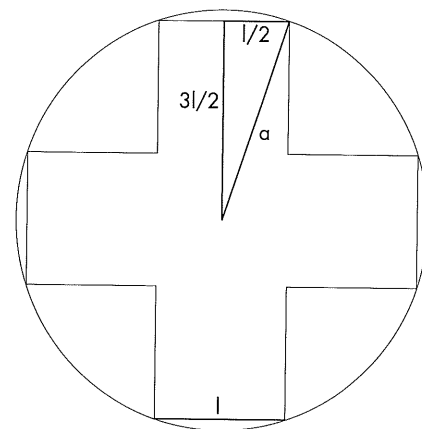


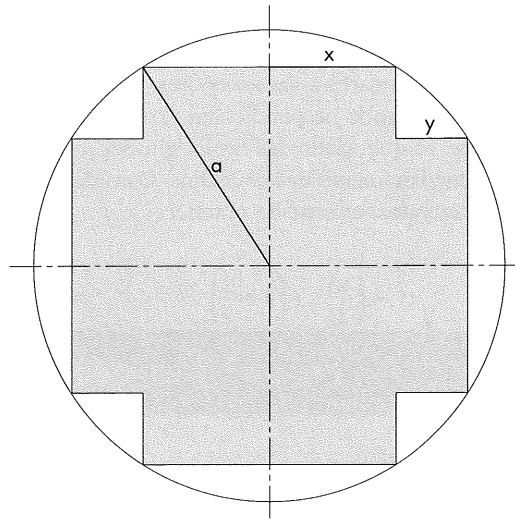
Figura 2. Cruz griega de brazos cuadrados inscrita en la circunferencia

Cruz griega: caso general

Interpretado así, el problema coincide con la formulación original (figura 1). Estudiando el problema en un entorno de geometría dinámica el alumno traza una circunferencia cualquiera e inscribe en ella un segmento, que hace girar ángulos de 90° , 180° y 270° , reduciendo si es necesario el tamaño de aquél si tras los giros existen cortes o contactos. La cruz se completa trazando segmentos perpendiculares a los segmentos, definiendo sus puntos de corte y, con la herramienta *Polígono*, definiendo la cruz (figura 3).

Se observa que el área de la cruz se hace máxima para valores de x distin-

$a = 4,8 \text{ cm}$
 $x = 2,6 \text{ cm}$
 $y = 1,5 \text{ cm}$
 Área cruz = $56,2 \text{ cm}^2$



x	2,02	2,26	2,56	2,82	3,00
y	2,33	1,96	1,50	1,06	0,75
Área cruz	53,96	56,09	56,87	55,74	53,87

Figura 3. Cruz griega general inscrita en una circunferencia

tos (y mayores) que los de la y . El uso de la herramienta *Tabular* ilustra los sucesivos valores numéricos del área de la cruz de x e y , permitiendo aproximar la solución para un radio dado. El arrastre de un punto cualquiera de la circunferencia, es decir, la variación del radio de ésta, permite visualizar los cálculos para diferentes radios. Puede crearse de esta forma una tabla de valores de a y x y, exportada a un programa de cálculo simbólico u hoja de cálculo, obtener una expresión aproximada de la dimensión x de la cruz de área máxima inscrita en una circunferencia de radio a . Por ejemplo, si en *The Geometer's Sketchpad* se tiene que el área se hace máxima para los valores de la Tabla 1, el polinomio de interpolación (calculado aquí con *Mathematica*) es

$$-2,7+6,68333a-4,95a^2+1,66667a^3-0,2a^4$$

En la figura 4 se muestran las gráficas de este polinomio y de la función

$$x = g(a) = \frac{\sqrt{1 - \frac{1}{\sqrt{5}}a}}{\sqrt{2}}$$

obtenida analíticamente, para valores de a entre 1 y 3.

a	1	1,5	2	2,5	3
x	0,5	0,8	1	1,3	1,6

Tabla 1. Valores aproximados de a y x que maximizan el área de la cruz

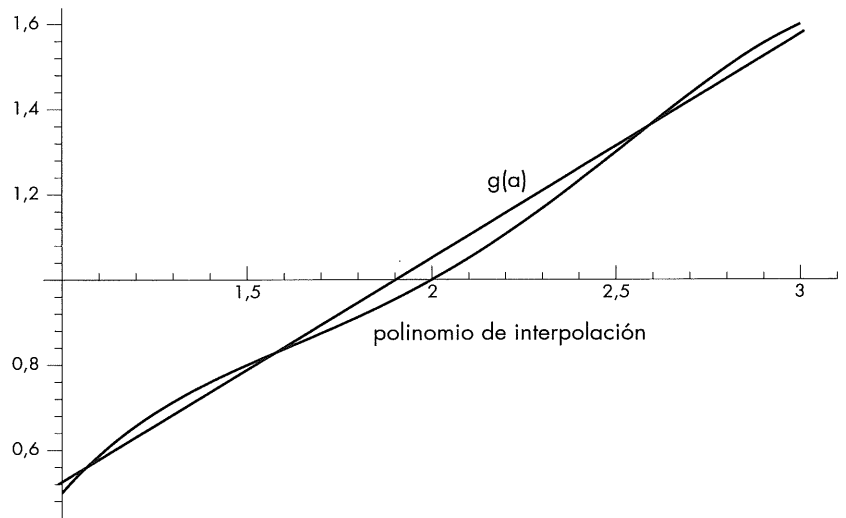


Figura 4. Gráficas de las soluciones aproximada y exacta del problema para una cruz griega cualquiera

Palo y travesaño distintos, cortándose en los puntos medios

Para construir esta cruz puede procederse como sigue (Figura 5): trácese una circunferencia cualquiera y una cuerda en ella, x ; el otro segmento extremo del palo es el simétrico respecto del centro de la circunferencia.

Elegido un punto en ésta, fuera de los arcos subtendidos por los segmentos, los segmentos extremos del travesaño, y , son perpendiculares a los anteriores. Los segmentos z y t se trazan usando perpendiculares o paralelas. En este proceso se ve que, definidas las longitudes x e y , z y t quedan inmediatamente determinadas. Considerando triángulos rectángulos, es sencillo obtener

$$a^2 = \left(\frac{x}{2}\right)^2 + \left(z + \frac{y}{2}\right)^2$$

$$a^2 = \left(\frac{y}{2}\right)^2 + \left(\frac{x}{2} + t\right)^2$$

En la exploración dinámica de este caso, se conjetura que el máximo se alcanza cuando $x = y$ (y , por tanto, $z = t$) resultando que el área se extrema para una cruz de las consideradas en la subsección anterior.

La resolución analítica de este caso es tediosa si se hace a mano e introduce complicaciones que no se tratarán aquí si se usa un sistema de cálculo simbólico. Los puntos críticos de la función área

$$\text{Área} = 2ty + xy + 2xz$$

teniendo en cuenta las ligaduras anteriores, son las soluciones del sistema de ecuaciones no lineales

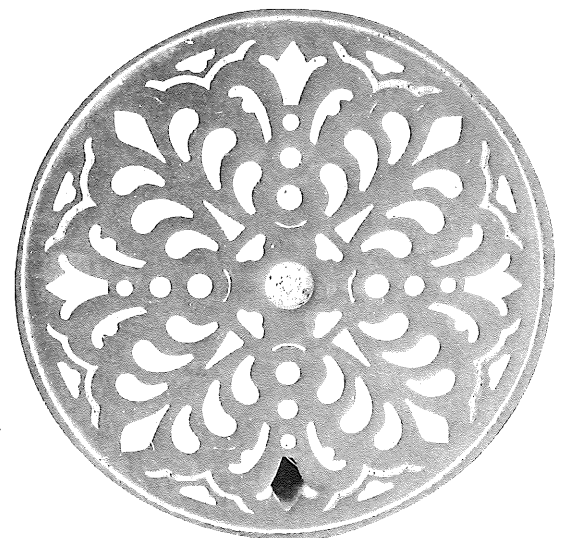
$$-y - \frac{x^2}{\sqrt{4a^2 - x^2}} + \sqrt{4a^2 - x^2} = 0$$

$$-x - \frac{y^2}{\sqrt{4a^2 - y^2}} + \sqrt{4a^2 - y^2} = 0$$



Versalles

Fotos:
Luis
Balbuena



Las Tullerías

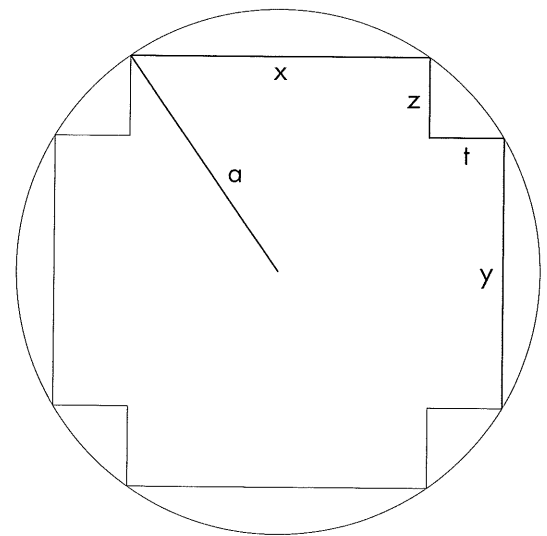


Figura 5. Cruz de palo y travesaño distintos inscrita en una circunferencia de radio a

Derive es incapaz de encontrar solución alguna de este sistema y tanto *Maple V R3* como *Mathematica* (versiones 2.2.3 y 3.0) devuelven soluciones erróneas, además de la correcta.

Recursos online

Sketches en *The Geometer's Sketchpad* y animaciones *Java* de las figuras presentes en el artículo pueden verse en el URL <http://www-mapo.uvigo.es/dg/cruz/>.

Francisco Botana
Departamento de
Matemática Aplicada.
Universidad de Vigo en
Pontevedra